

P15 P20 P23	Ergänzungsartikel Optional extras Options	Ø 100	Ø 160	Ø 250
		Bestell-Nr. Order-N°. N° de commande		
	Sonderjustage Genauigkeitsklasse 1,0 Special adjustment accuracy class 1,0 Ajustage special pour la classe de precision 1,0	395853	395853	395853
	Gehäuse und Ring schwarz lackiert Case and bezel black painting Boîtier et lunette peint en noir	395003	395036	395054
	Zeiger mit Zahntriebverstellung Adjustable pointer on bushing Aiguille micrométrique	395031	395052	-
	Skala mit Feinteilung und Schneidenzeiger Scale with fine spacing and knife edge pointer Échelle graduation fine et aiguille chantournée	395019	395044	395057
	Doppelskala, z.B. bar/psi Dual scale, for example bar/psi Échelle double, par exemple bar/psi	395020	395045	395058
	rote Marke auf dem Zifferblatt Red mark on dial Trait rouge sur le cadran	395026	395026	395026
	roter Markenzeiger in der Scheibe Red mark pointer in window Aiguille rouge sur le voyant	395027	395048	395061
	roter Markenzeiger auf dem Zifferblatt Red mark pointer on dial Aiguille rouge sur le cadran	395028	395049	395062
	Skalenaufschrift Lettering Inscriptions	395740	395740	395740
	Klischee-Erstellung für Sonderskala Block making for special scale Confection de clichés pour échelles spéciales	395023	395047	395060
	Mehrpriest je weitere Farbe Extra charge per additional colour Supplément de prix par couleur en plus	395025	395025	395025
	Messsystem gereinigt für Sauerstoff Degreased pressure element for oxygen Organe moteur dégraissé pour oxygène	395133	395133	395133
	Messsystem silikonfrei Silicon free pressure element Organe moteur exempt de silicone	395698	395698	395698
	Glyzerinfüllung, Messbereiche < 0,6 bar Glycerin filling, range < 0,6 bar Remplissage de glycérine, échelle de mesure < 0,6 bar	395124	395126	395128
	Glyzerinfüllung, Messbereiche ≥ 0,6 bar Glycerin filling, range ≥ 0,6 bar Remplissage de glycérine, échelle de mesure ≥ 0,6 bar	395125	395127	395129
	überdrucksicher, 10 - fach, jedoch maximal 40 bar Overload safe, 10 times, but maximum 40 bar Résistant aux surpressions 10 x l'EM, mais maxi 40 bar	395134	395134	395134
	unterdrucksicher, -1 bar, Messbereiche ≥ 0,6 bar Vacuum safe, -1 bar, range ≥ 0,6 bar Résistant au vide, -1 bar, étendue de mesure ≥ 0,6 bar	395135	395135	395135
	unterdrucksicher, -1 bar, Messbereiche < 0,6 bar Vacuum safe, -1 bar, range < 0,6 bar Résistant au vide, -1 bar, étendue de mesure < 0,6 bar	395439	395439	395439
	Messsystem mit Entlüftungs-Spülhahn Pressure element with purge cock Organe moteur avec vanne de purge	395146	395146	395146
	Spülanschluss M 23 x 2,5 Purge connection M 23 x 2,5 Raccord de connection M 23 x 2,5	412179	412179	412179
	Spülanschluss mit glattem Schlauchnippel Purge connection with even tube-nipple Raccord de connection avec tuyau-nipple	412180	412180	412180
	Spülanschluss mit profiliertem Schlauchnippel Purge connection with clear-cut tube nipple Raccord de connection avec profiter tuyau-nipple	412181	412181	412181
	Drosselschraube im Anschlusszapfen 0,8 mm Ø Restrictor screw in connector 0,8 mm dia. Vis frein de 0,8 mm dans le raccord	395107	395107	395107
	Drosselschraube im Anschlusszapfen 0,3 mm Ø Restrictor screw in connector 0,3 mm dia. Vis frein de 0,3 mm dans le raccord	395588	395588	395588
	Anschlusszapfen M 20 x 1,5 Connector M 20 x 1,5 Raccord M 20 x 1,5	395148	395148	395148

P15 P20 P23	Ergänzungsartikel Optional extras Options	Ø 100	Ø 160	Ø 250
		Bestell-Nr. Order-N°. N° de commande		
	Anschlusszapfen 3/8-NPT Connector 3/8-NPT Raccord 3/8-NPT	395149	395149	395149
	Anschlusszapfen 1/2-NPT Connector 1/2-NPT Raccord 1/2-NPT	395150	395150	395150
	Anschlusszapfen aufgebohrt, 8 mm Ø Connector with bore 8 mm Raccord percé à 8 mm	395151	395151	395151
	Anschlusszapfen aufgebohrt, 12 mm Ø Connector with bore 12 mm Raccord percé à 12 mm	395152	395152	395152
	Messstoffbeständigkeit 200 °C Medium safe 200 °C Résistant à 200 °C de température de fluide	395143	395143	395143
	1-fach Schleppzeiger, rückstellbar One-way reset maximum pointer Aiguille suiveuse simple avec remise à zéro	395029	395050	395063
	2-fach Schleppzeiger, rückstellbar Two-way reset maximum pointer Aiguille suiveuse double avec remise à zéro	395030	395051	395064
	Flansch DIN EN 1092-1 Form D / Nut Flange DIN EN 1092-1 Form D / groove Bride DIN EN 1092-1 Form D / double emboîtement femelle	395646	395646	395646
	Flansch DIN EN 1092-1 Form C / Feder Flange DIN EN 1092-1 Form C / tongue Bride DIN EN 1092-1 Form C / double emboîtement mâle	395521	395521	395521
	eichfähig nach Eichordnung Appropriate for verification Admis à la vérification selon régulation d'étalonnage	395032	395032	395032

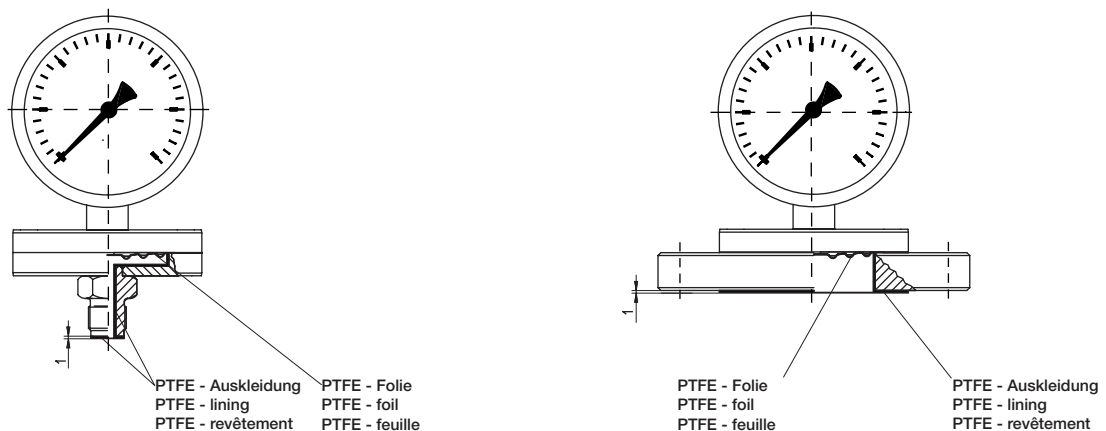
Sonderwerkstoffe für Plattenfedern, Folie oder massiv Special materials for Diaphragms, foil or plain Matières spéciales pour membranes, film ou massif		
Anzeigebereiche Scale range Etendue de mesure	0,6...40 bar	25...400 mbar
Werkstoff, Material, Matière	Bestell-Nr., Order-N°, N° de commande	
PTFE-Folie PTFE foil Film de PTFE	395266	395278
PFA-beschichtet, 250°C PFA coated, 250°C Recouvert de PFA, 250°C	395267	395279
ECTFE-beschichtet, 150°C ECTFE coated, 150°C Recouvert de PFA, 150°C	395268	395280
Hastelloy B 2-Folie Hastelloy B2 sheet Film de Hastelloy B2	395269	395281
Hastelloy C 4-Folie Hastelloy C 4 sheet Film de Hastelloy C 4	395270	395282
Monel-Folie Monel sheet Film de Monel	395271	395283
Nickel-Folie Nickel sheet Film de Nickel	395272	395284
Tantal-Folie Tantalum sheet Film de Tantale	395273	395285
Titan-Folie Titanium sheet Film de Titane	395274	395286
Silber-Folie Silver sheet Film d'argent	395275	395287
²⁾ Folie für Vakuumbereiche, verklebt Foil for vacuum ranges, glued Le film pour les étendues de vide est collé	395276	395288

1) Bei offenen Anschlussflanschen nicht möglich with flange not possible n'est pas réalisable pour brides ouverte

Sonderwerkstoffe für medienberührte Flansche Special materials for wetted flanges Matières spéciales pour brides en contact avec le fluide

Anschlussflansch Connection flange Raccord bride	G1/2 B DN 64		DIN EN 1092-1, DN 25 ASME 1/2", 3/4", 1"		DIN EN 1092-1, DN 50 ASME 1½", 2"	
	0,6...40 bar	25...400 mbar	0,6...40 bar	25...400 mbar	0,6...40 bar	25...400 mbar
Anzeigebereiche Scale range Etendue de mesure						
Werkstoff Material Matière	Bestell-Nr. Order-N° N° de commande					
PTFE-ausgekleidet PTFE lined Couché de PTFE	395289	395298	395292	395301	395295	395304
PFA-beschichtet, 250°C PFA coated, 250°C Recouvert de PFA, 250°C	395290	395299	395293	395302	395296	395305
ECTFE-beschichtet, 150°C ECTFE coated, 150°C Recouvert de PFA, 150°C	395291	395300	395294	395303	395297	395306
Hastelloy B 2-Folie Hastelloy B2 sheet Film de Hastelloy B2	395214	395241	395223	395250	395232	395259
Hastelloy C 4-Folie Hastelloy C 4 sheet Film de Hastelloy C 4	395215	395242	395224	395251	395233	395260
Monel Monel Monel	395216	395243	395225	395252	395234	395261
Nickel Nickel Nickel	395217	395244	395226	395253	395235	395262
Tantal Tantalum Tantale	395218	395245	395227	395254	395236	395263
Titan Titanium Titane	395219	395246	395228	395255	395237	395264

Beispiel für PTFE - Auskleidung exemple of PTFE - lining exemple de PTFE - revêtement



	Druckmessgeräte mit Plattenfedersystem und Grenzsignalgebern Pressure gauges with diaphragm and alarm contacts Manomètres à membrane avec seuil d'alarme	02.1101 - 02.1102
	Druckmessgeräte mit Plattenfedersystem und Ferngeber Pressure gauges with diaphragm and transmitters Manomètres à membrane transmetteurs	02.1201 - 02.1202